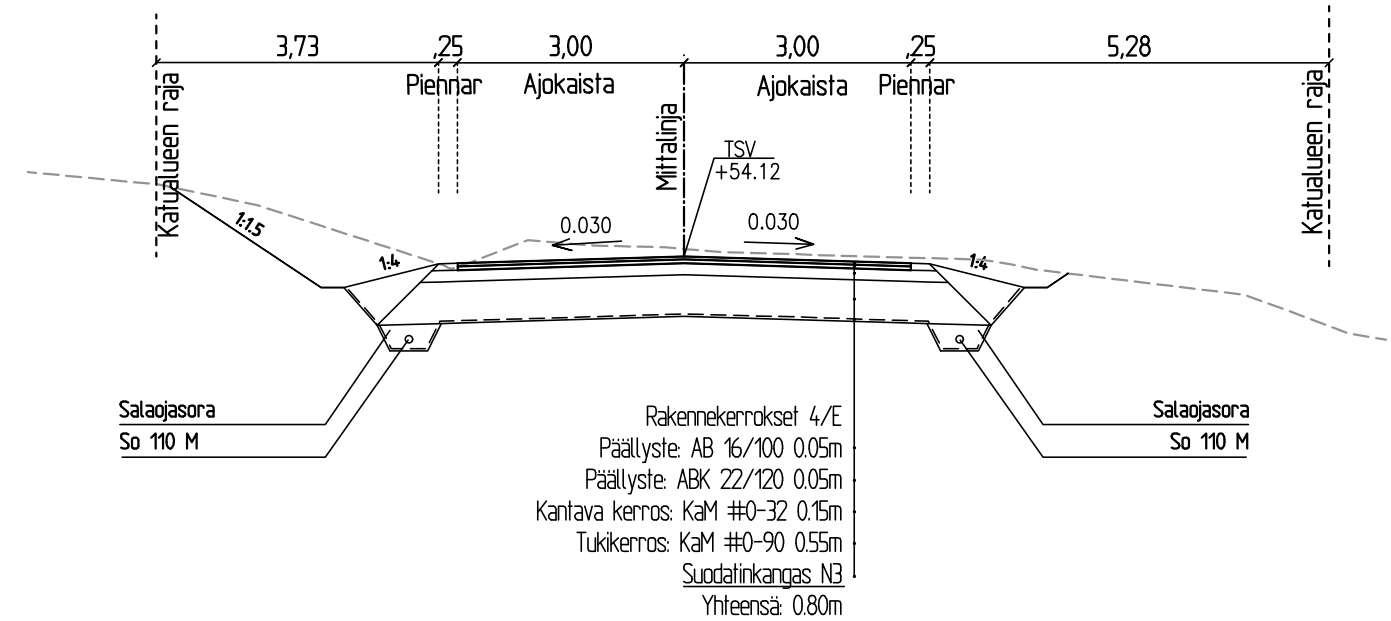
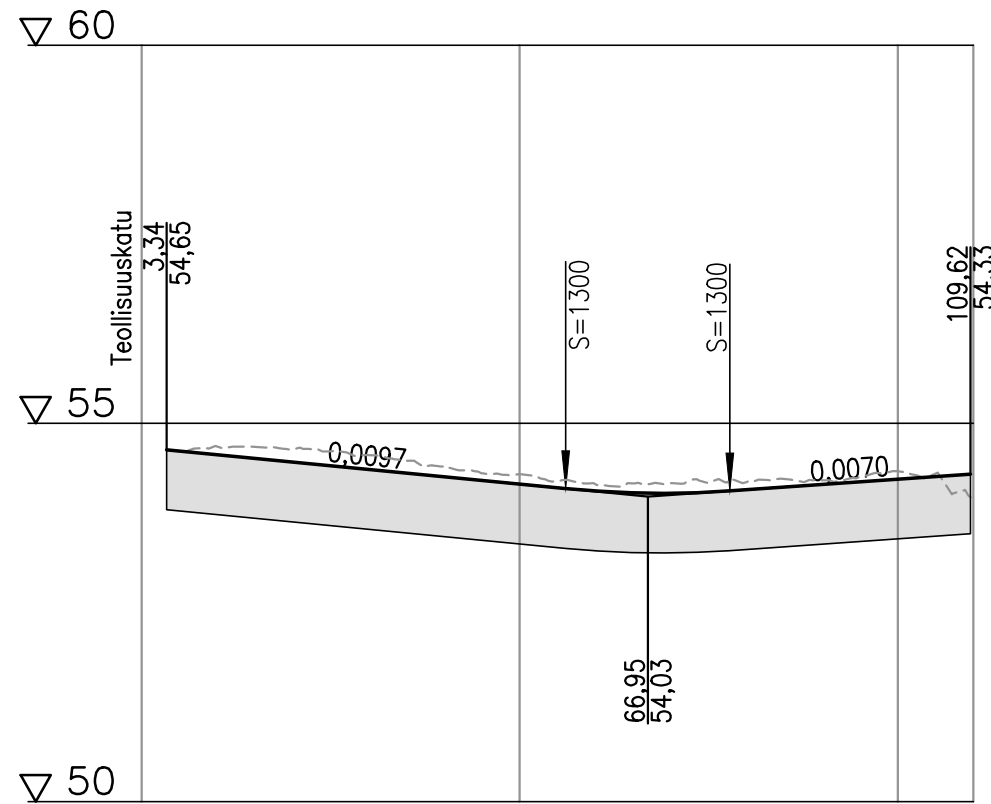


# Manuntie PL = 80



Päällysrakenne  
Putkien perustamistapa  
Kaivantokaltevuus/tuenta

	4/E				
	-----				
	-----				

Matka

3,338	52,764	56,102	21,705	31,808	109,615
	-0,01	S=1300	77,807	0,007	

Kaltevuus / pyörityssäde

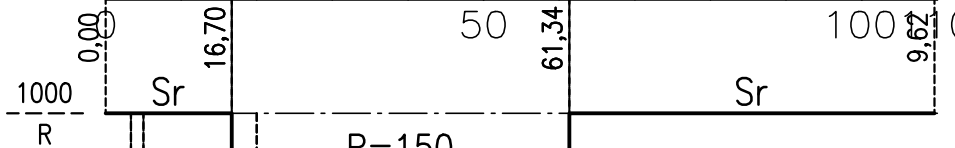
Tasausviivan korkeus

	54,65	54,59	54,49	54,39	54,29	54,20	54,11	54,08	54,12	54,19	54,26	54,33
--	-------	-------	-------	-------	-------	-------	-------	-------	-------	-------	-------	-------

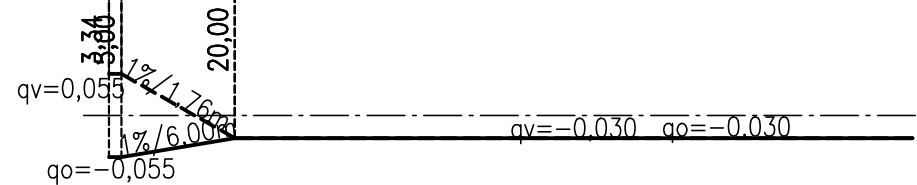
Maanpinnan korkeus

	54,69	54,65	54,58	54,43	54,33	54,20	54,21	54,22	54,25	54,37		
--	-------	-------	-------	-------	-------	-------	-------	-------	-------	-------	--	--

Kaarevuus



Ajoradan sivukaltevuus



TUNNUS	MUUTOS	PÄIVÄMÄÄRÄ	PIIRT.	SUUNN.	TARK.
--------	--------	------------	--------	--------	-------

SIJAINTI Pappilankorpi	Koordinaatti- ja korkeusjärjestelmä ETRS-GK24/N2000
---------------------------	--

RAKENUSKOHTEEN NIMI JA OSOITE <b>MANUNTIE</b>	PIIRUSTUKSEN SISÄLTÖ Pituusteikkaus 1:1000/1:100 Tyyppipoikkeiteikkaus 1:100
--	--

TALT.	PVM. 16.3.2023	PIIRT. MKU	SUUN. ALA	TYÖ N:O	PIIR. N:O
	SUUN. MKU	HYV.			
<b>LOHJAN KAUPUNKI</b> Tekninen toimi Kaupunkitekniikka					<b>1b-KATU-155-8</b>