

Painejätevesi, laen korkeus  
Putken mitat ja laatu  
Paalu

63 PEH PN10	63 PEH PN10	
-------------	-------------	--

Sadevesiviemäri, sisäpohjan korkeus  
Putken mitat ja laatu  
Paalu, kaivoväli ja kaltevuus

7393	315 PP SN8	7376	315 PP SN8
8.3	33.52/0.005	41.8	38.02/0.005

Vesijohto, laen korkeus  
Putken mitat ja laatu  
Paalu

63 PEH PN10	63 PEH PN10	
-------------	-------------	--

Päällysrakenne  
Putkien perustamistapa

5/E			
-----	--	--	--

Matka

2,86		55,969
	53,109	
	-0,01	

Kaltevuus / pyöristyssäde

76,00	75,93	75,83	75,73	75,63	75,53	75,47
-------	-------	-------	-------	-------	-------	-------

Tasausviivan korkeus

75,43	75,60	75,07	75,28	75,08	
-------	-------	-------	-------	-------	--

Maanpinnan korkeus

0,00		50,97	60
------	--	-------	----

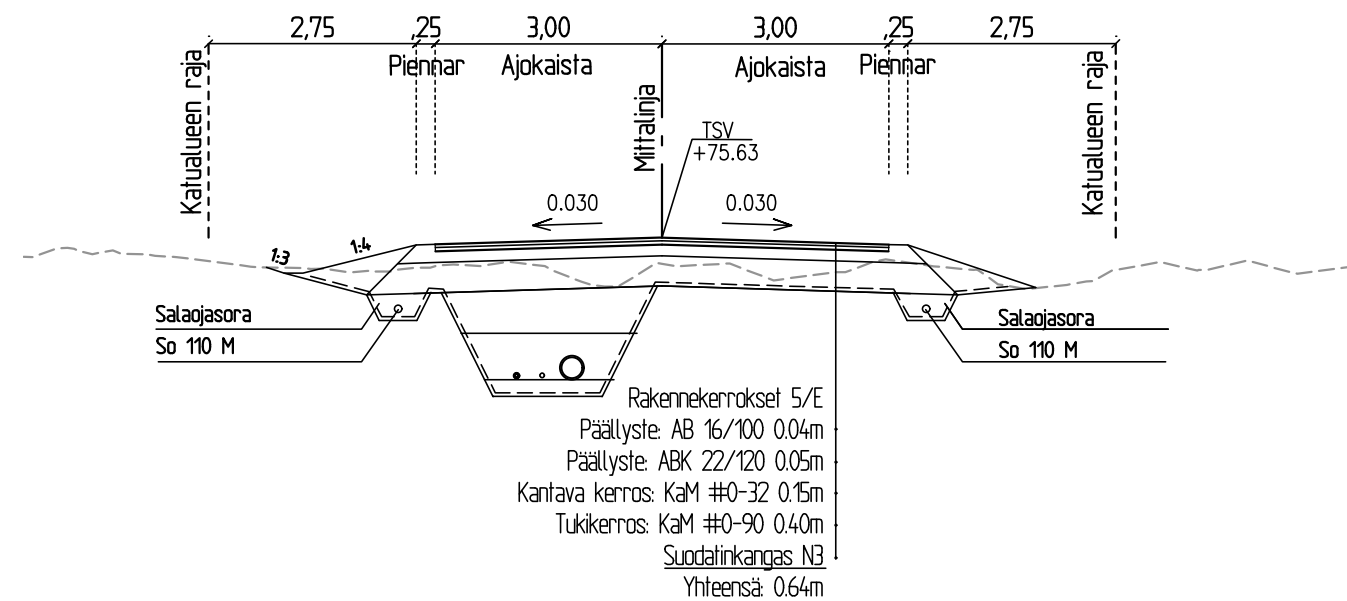
Kaarevuus

1000	Sr
------	----

Ajoradan sivukaltevuus

2,86	20,00	1% / 6,86m	1% / 4,90m	qv = -0,030	qo = -0,030
------	-------	------------	------------	-------------	-------------

## Neidonkuja PL = 40



TUNNUS	MUUTOS	PÄIVÄMÄÄRÄ	PIIRT.	SUUNN.	TARK.
SIJAINTI Mujjala		Koordinaatti- ja korkeusjärjestelmä ETRS-GK24/N2000			
RAKENNUSKOHTEEN NIMI JA OSOITE <b>NEIDONKUJA</b>		PIIRUSTUKSEN SISÄLTÖ Pituusteikkaus 1:1000/1:100 Tyyppipoikkiteikkaus 1:100			
TALT.	PVM. 28.12.2022	PIIRT. MKU	SUUN. ALA	TYÖ N:O	PIIR. N:O
	SUUN. MKU	HYV.	<b>lb-KATU-557-11</b>		
<b>LOHJAN KAUPUNKI</b> Tekninen toimi Kaupunkitekniikka					