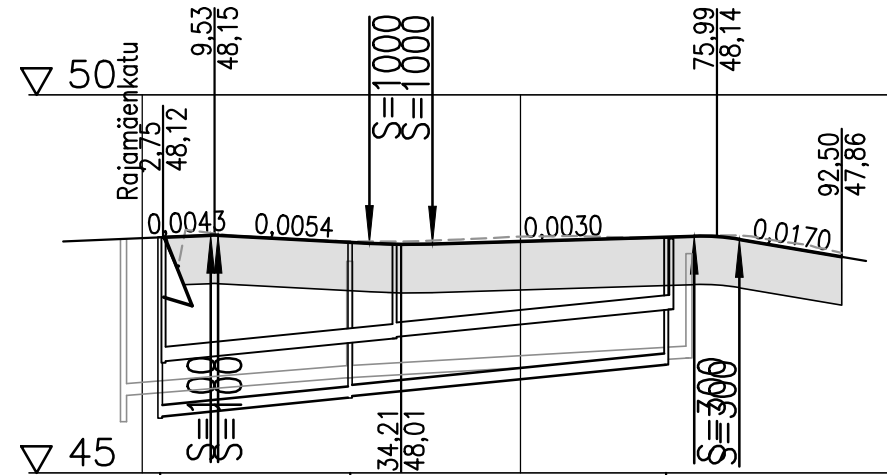


# Kotkalankatu PL = 50



Jätevesiviemäri, sisäpohjan korkeus	45.74	46.01	46.43
Putken mitat ja laatu	160 PVC SN8	160 PVC SN8	
Paalu, kaivoväli ja kaltevuus	2.4	25.14/0.010	27.5
Sadevesiviemäri, sisäpohjan korkeus		41.80/0.010	69.3
Putken mitat ja laatu	200 PP SN8	200 PP SN8	
Paalu, kaivoväli ja kaltevuus	2.8	30.54/0.010	33.3
		36.6/0.010	70.0

Päällysrakenne  
Putkien perustamistapa

5/E  
Teräsprofiilitarina

Matka

2,75	9,047	20,021	30,037	38,378	50,000	72,999	78,973	92,502
0,297	10,016	8,341	34,621	5,974	13,529			
0,004	-0,005	S=1000	0,003	S=300	-0,017			
S=100								

Kaltevuus / pyöristyssäde

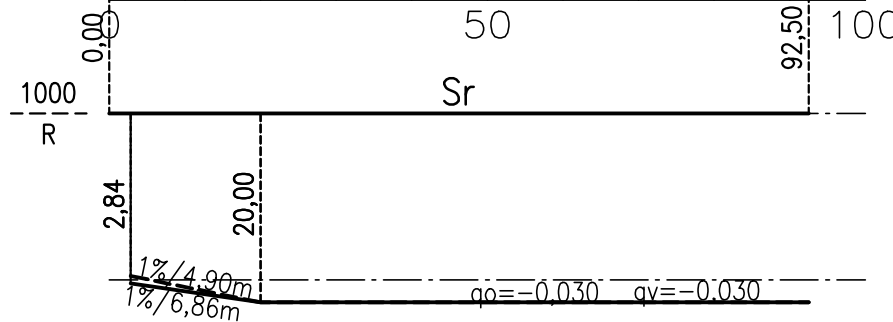
Tasausviivan korkeus

48,12	48,14	48,09	48,04	48,03	48,06	48,09	48,12	48,07	47,90	47,86
-------	-------	-------	-------	-------	-------	-------	-------	-------	-------	-------

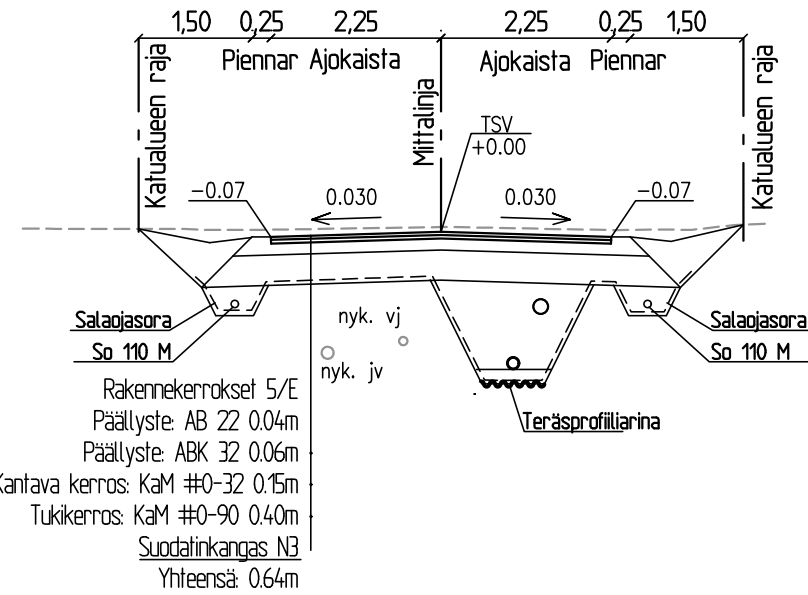
Maanpinnan korkeus

48,16	48,09	48,06	48,08	48,12	48,13	48,12	48,13	47,97		
-------	-------	-------	-------	-------	-------	-------	-------	-------	--	--

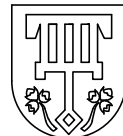
Kaarevuus



Ajoradan sivukaltevuus



Koordinaatti- ja korkeusjärjestelmä ETRS-GK24/N2000

TUNNUS	MUUTOS	PÄIVÄMÄÄRÄ	PIIRT.	SUUNN.	TARK.
SIJAINTI Gruotila ja Keskilohja			RAKENNUSKOHTEEDE		
RAKENNUSKOHTEEDE NIMI JA OSOITE <b>KOTKALANKATU</b>			PIIRUSTUKSEN SISÄLTÖ Pituusteikkaus 1:1000/1:100 Tyyppipoikkiteikkaus 1:100		
TALT.	PVM. 28.3.2022	PIIRT. MKU	SUUNN. ALA	TYÖ N:O	PIIR. N:O
 <b>LOHJAN KAUPUNKI</b> Palvelutuotanto Rakennuttaminen & kaupunkitekniikka			<b>1b-KATU-183-3</b>		