

Jätevesiviemäri, sisäpohjan korkeus

Putken mitat ja laatu

Paalu, kaivoväli ja kaltevuus

Sadevesiviemäri, sisäpohjan korkeus

Putken mitat ja laatu

Paalu, kaivoväli ja kaltevuus

Vesijohto, laen korkeus

Putken mitat ja laatu

Paalu

58.80	160 PVC SN8	58.95	160 PVC SN8	59.36
8.5	32.91/0.004	41.4	37.92/0.011	79.3
59.19	250 PP SN8	59.34	315 PP SN8	59.75
8.4	32.49/0.004	40.9	37.92/0.011	78.8
58.82	110 PEH PN10	59.05	110 PEH PN10	59.43
8.0		4.19		79.8

Päällysrakenne

Putkien perustamistapa

5/A 200		5/E 640
---------	--	---------

Matka

3,352	20,93	24,282	27,757	52,039	18,967	71,006	90,745	25,42	107,172
	-0,029		S=450		0,032	S=500		0,011	

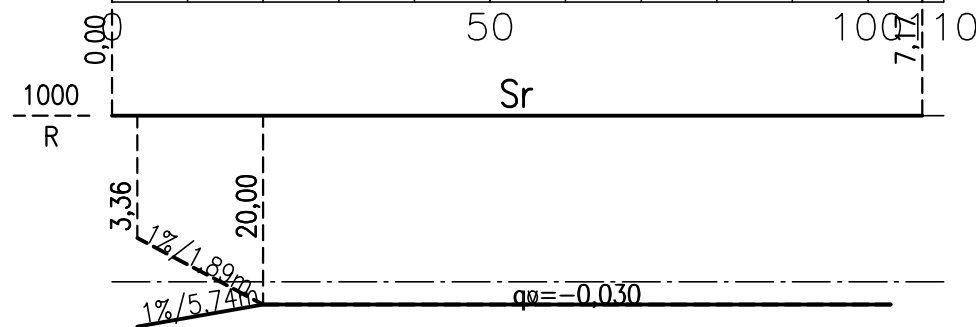
Kaltevuus / pyöristyssäde

Tasausviivan korkeus

61,02	60,83	60,53	60,27	60,22	60,38	60,70	61,02	61,26	61,37	61,48	61,56
61,62	60,85	60,00	60,14	60,72	60,84	61,61	61,18	61,17	61,58		

Maanpinnan korkeus

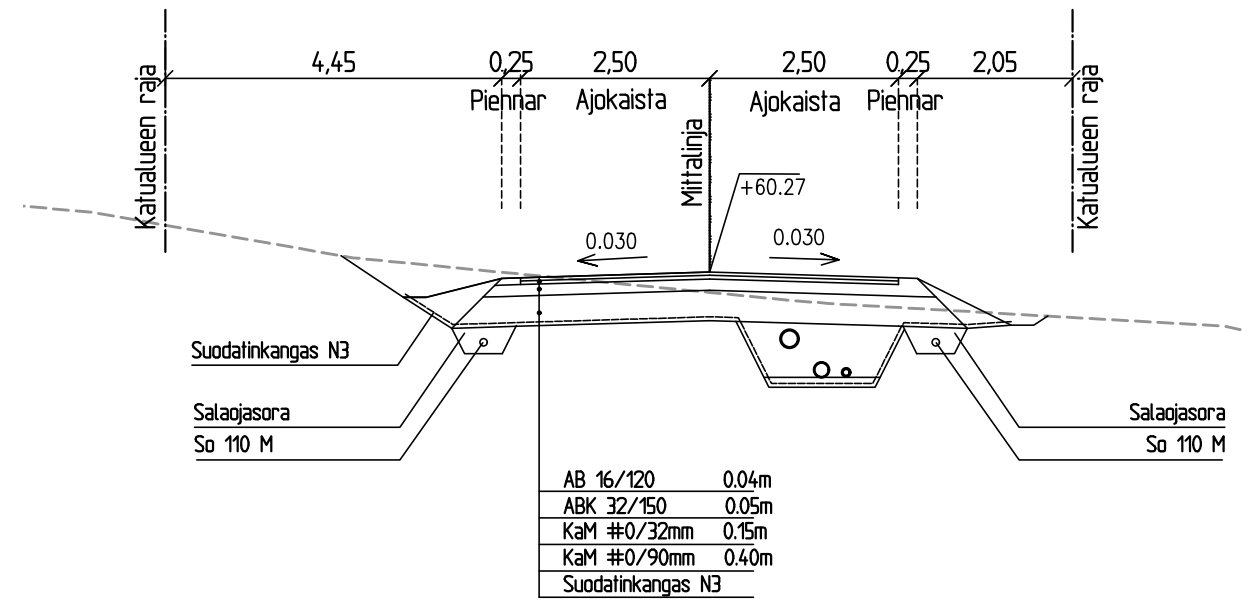
Kaarevuus



Ajoradan sivukaltevuus

Rautionkuja

PL = 30



Koordinaatti- ja korkeusjärjestelmä ETRS-GK24/N2000

TUNNUS	MUUTOS	PÄIVÄMÄÄRÄ	PIIRT.	SUUNN.	TARK.
SIJAINTI Routio	RAKENNUSTOIMENPIDE				
RAKENNUSKOHTEN NIMI JA OSOITE RAUTIONKUJA	PIIRUSTUKSEN SISÄLTÖ Pituus- ja tyyppipoikkileikkaukset 1:1000/1:100				
TALT.	PVM. 13.10.2020	PIIRT. MKU	SUUN. ALA	TYÖ N:O	PIIR. N:O
	SUUN. MKU	HYV.			
LOHJAN KAUPUNKI Palvelutuotanto Rakennuttaminen & kaupunkitekniikka			1b-KATU-549-3		

M:\Kunnallistekniikka\Suunnitelmat\ROUTIO\RAUTIONKUJA\DWG\Rautionkuja.dwg