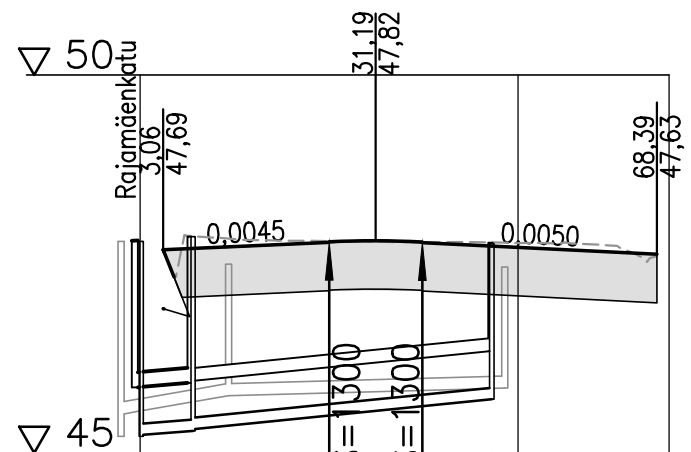


Kaikulankatu PL = 40



Jätevesiviemäri, sisäpohjan korkeus
Putken mitat ja laatu
Paalu, kaivoväli ja kaltevuus

Sadevesiviemäri, sisäpohjan korkeus
Putken mitat ja laatu
Paalu, kaivoväli ja kaltevuus

45.24	7.0	39.5/0.010	45.71
45.30			
45.32			
45.87	6.6	39.8/0.010	46.35
45.93			
45.95			

Päällysrakenne
Putkien perustamistapa

5/E
Teräsprofiiliarina

Matka

3,058	21,97	25,028	12,326	31,036	68,39
	0,004	S = 1300		-0,005	

Kaltevuus / pyöristyssäde

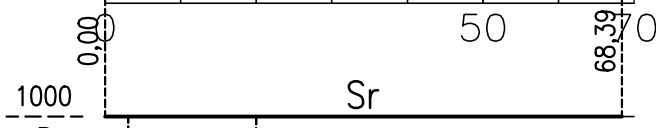
Tasausviivan korkeus

47,69	47,72	47,77	47,80	47,77	47,72	47,67	47,63
-------	-------	-------	-------	-------	-------	-------	-------

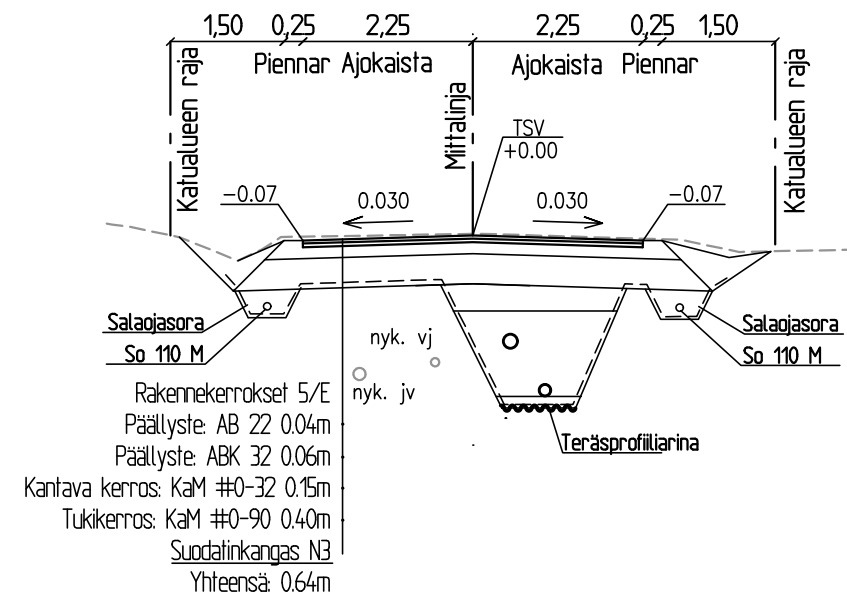
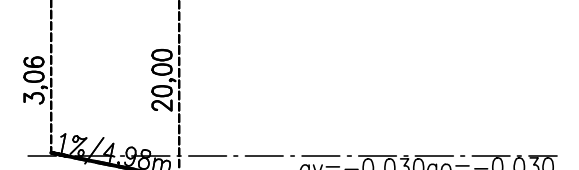
Maanpinnan korkeus

47,85	47,81	47,80	47,79	47,78	47,76
-------	-------	-------	-------	-------	-------

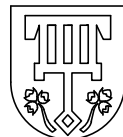
Kaarevuus



Ajoradan sivukaltevuus



Koordinaatti- ja korkeusjärjestelmä ETRS-GK24/N2000

TUNNUS	MUUTOS	PÄIVÄMÄÄRÄ	PIIRT.	SUUNN.	TARK.
SIJAINTI Gruotila ja Keskilohja			RAKENNUSTOIMENPIDE		
RAKENNUSKOHTEEN NIMI JA OSOITE KAIKULANKATU			PIIRUSTUKSEN SISÄLTÖ Pituusteikkaus 1:1000/1:100 Tyyppipoikkiteikkaus 1:100		
TALT.	PVM. 28.3.2022	PIIRT. MKU	SUUN. ALA	TYÖ N:O	PIIR. N:O
	SUUN. MKU	HYV.			
 LOHJAN KAUPUNKI Palvelutuotanto Rakennuttaminen & kaupunkitekniikka			1b-KATU-183-5		