

Jätevesiviemäri, sisäpohjan korkeus

Putken mitat ja laatu

Paalu, kaivoväli ja kaltevuus

Hulevesiviemäri, sisäpohjan korkeus

Putken mitat ja laatu

Paalu, kaivoväli ja kaltevuus

Vesijohto, laen korkeus

Putken mitat ja laatu

Paalu

Päällysrakenne

Putkien perustamistapa

5126	160 PVC SN8	50,86
15,1	40,16/0,010	55,2
5160	200 PP SN8	51,21
15,5	39,33/0,010	54,8
5132	40 PE80 PN10	50,99
14,4	40 PE80 PN10	50,58
6/E		

Matka

0	53,767	53,767
	-0,005	

Kaltevuus / pyöristyssäde

Tasausviivan korkeus

53,38	53,33	53,28	53,23	53,18	53,13	53,11
-------	-------	-------	-------	-------	-------	-------

Maanpinnan korkeus

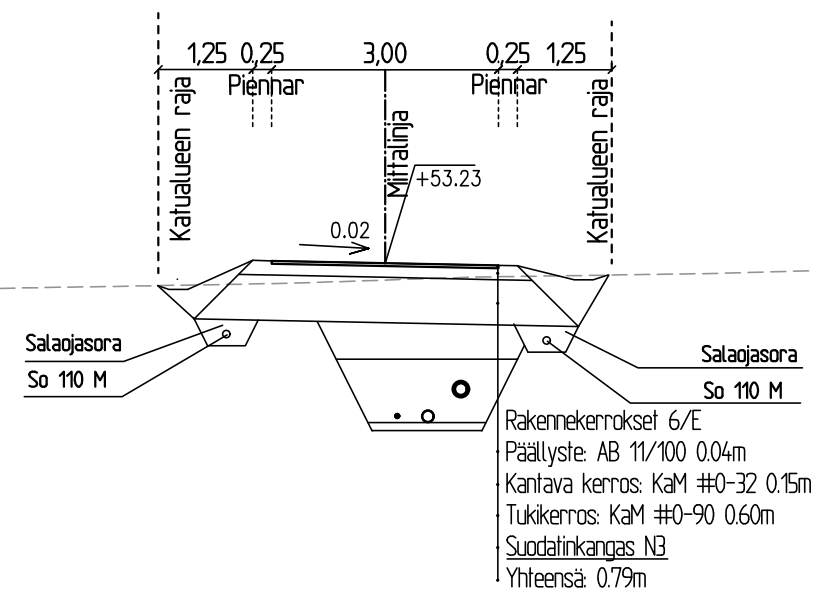
53,34	53,14	53,13	53,01	53,00	52,85	50,00
0,00						50,00

Kaarevuus

1000	R	Sr
0,00		
		qv=0,020
		qo=-0,020

Ajoradan sivukaltevuus

Vohloistenpolku PL =30



Rakennekerrokset 6/E
Päällyste: AB 11/100 0,04m
Kantava kerros: KaM #0-32 0,15m
Tukikerros: KaM #0-90 0,60m
Suodatinkangas NB
Yhteensä: 0,79m

TUNNUS	MUUTOS	PÄIVÄMÄÄRÄ	PIIRT.	SUUNN.	TARK.
SIJAINTI Vappula			Koordinaatti- ja korkeusjärjestelmä ETRS-GK24/N2000		
RAKENNUSKOHTEEN NIMI JA OSOITE VOHLOISTENPOLKU			PIIRUSTUKSEN SISÄLTÖ Pituusteikkaus 1:1000/1:100 Tyypipoikkeusteikkaus 1:100		
TALT.	PVM. 25.9.2023	PIIRT. MKU	SUUN. ALA	TYÖ N:O	PIIR. N:O
	SUUN. MKU	HYV.			
LOHJAN KAUPUNKI Tekninen toimi Kaupunkitekniikka			1b-KATU-559-8		