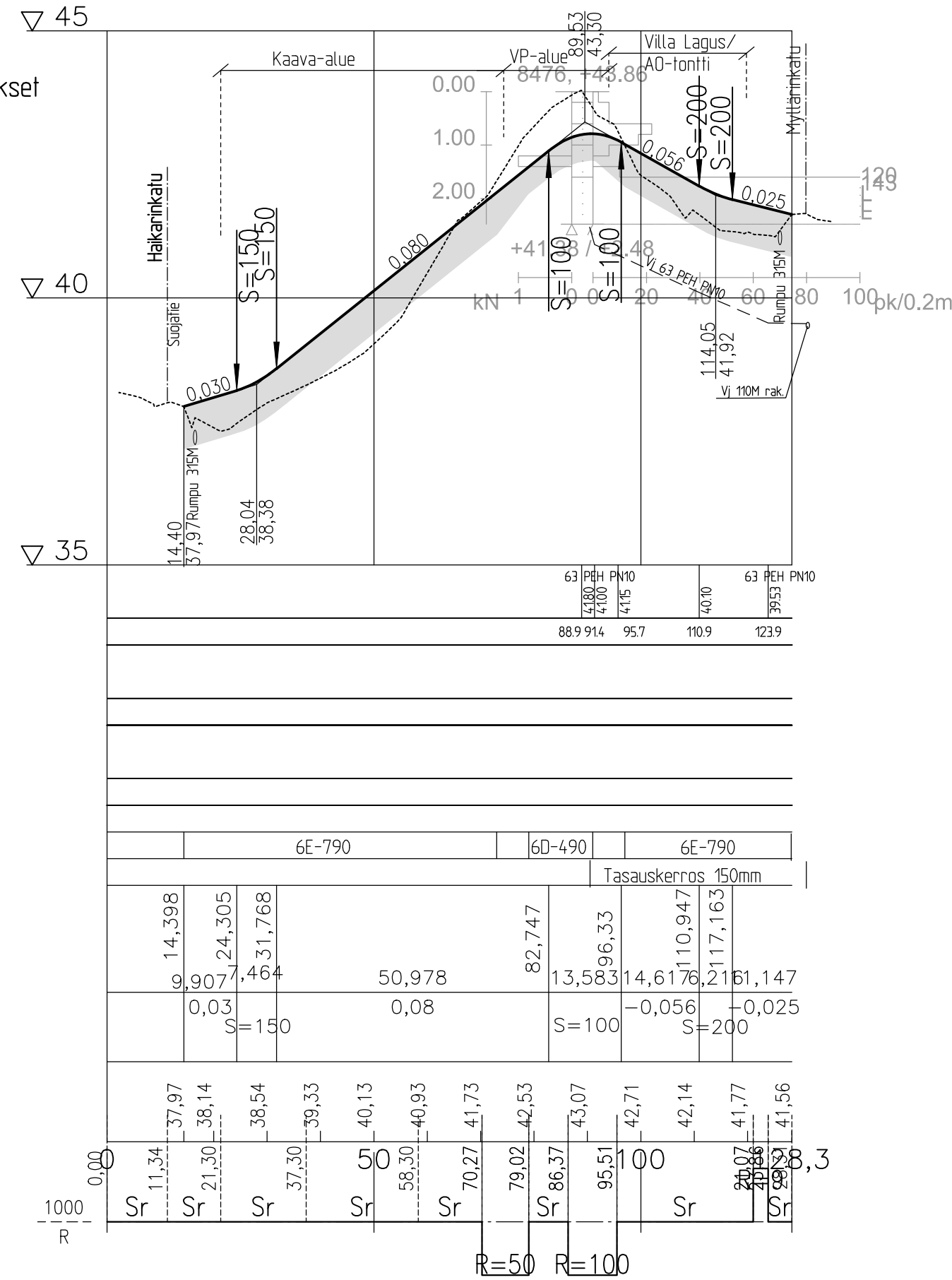


Yhd. pp-tie/Jk
Pituus- ja tyyppipoikkileikkaukset
1:1000/1:100



Vesijohto, laen korkeus
Putken mitat ja laatu
Paalu

63 PEH PN10	63 PEH PN10
4180	4180
4100	4100
4115	4100
4010	3953
88.9	123.9

Päällysrakenne
Putkien perustamistapa

6E-790	6D-490	6E-790
Tasauskerros 150mm		

Matka

14,398	24,305	31,768	82,747	96,33	110,947	117,163
9,907	7,464	50,978	13,583	14,617	21,61	1,147

Kaltevuus / pyöristyssäde

0,03	0,08	S=100	-0,056	-0,025
S=150				

Tasausviivan korkeus

11,34	37,97	38,14	38,54	39,33	40,13	40,93	41,73	42,53	43,07	42,71	42,14	41,77	41,56
-------	-------	-------	-------	-------	-------	-------	-------	-------	-------	-------	-------	-------	-------

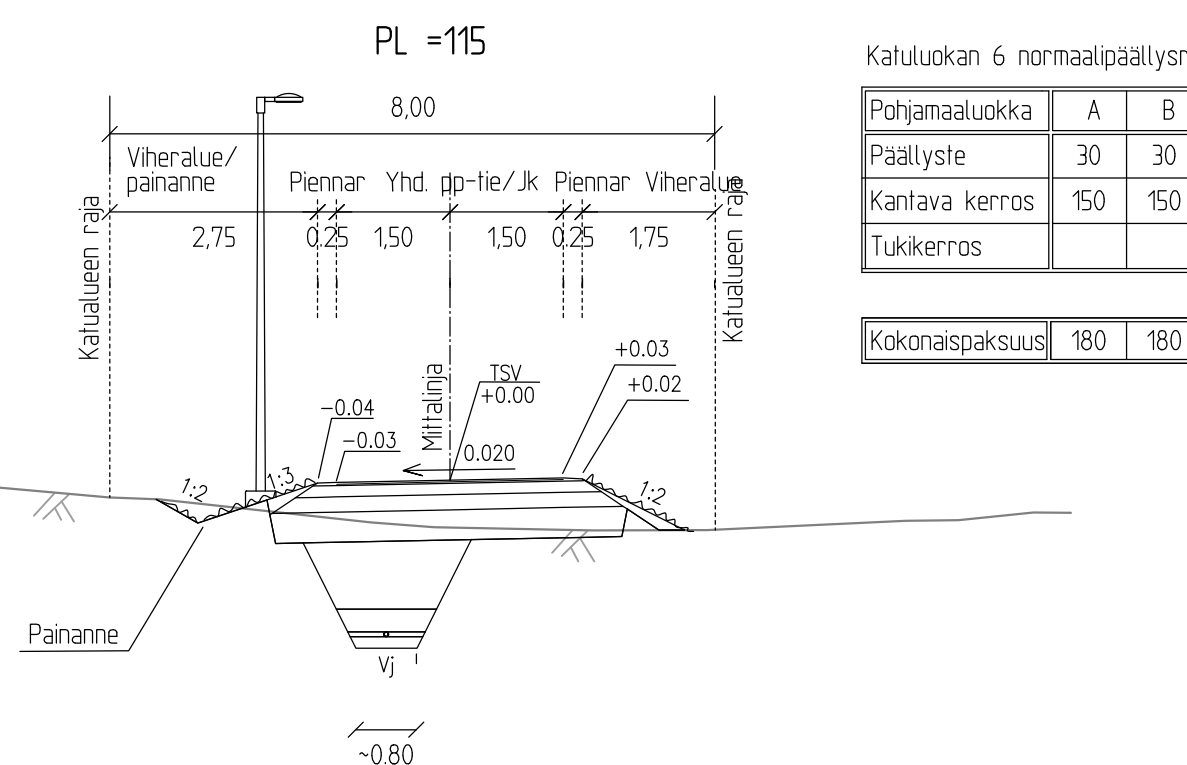
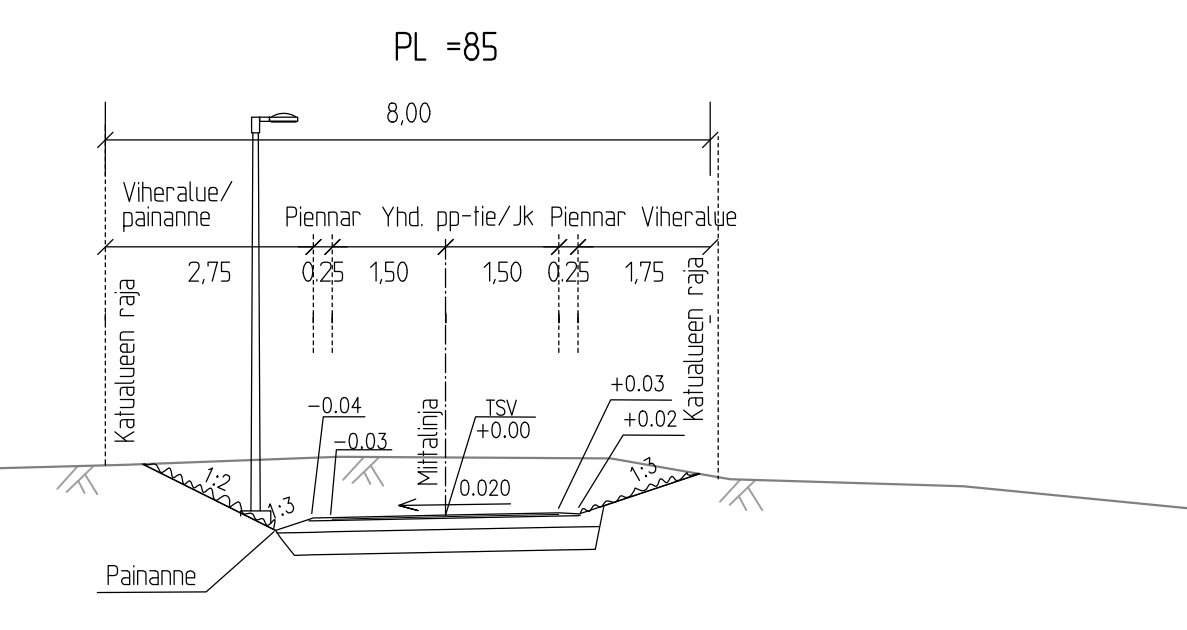
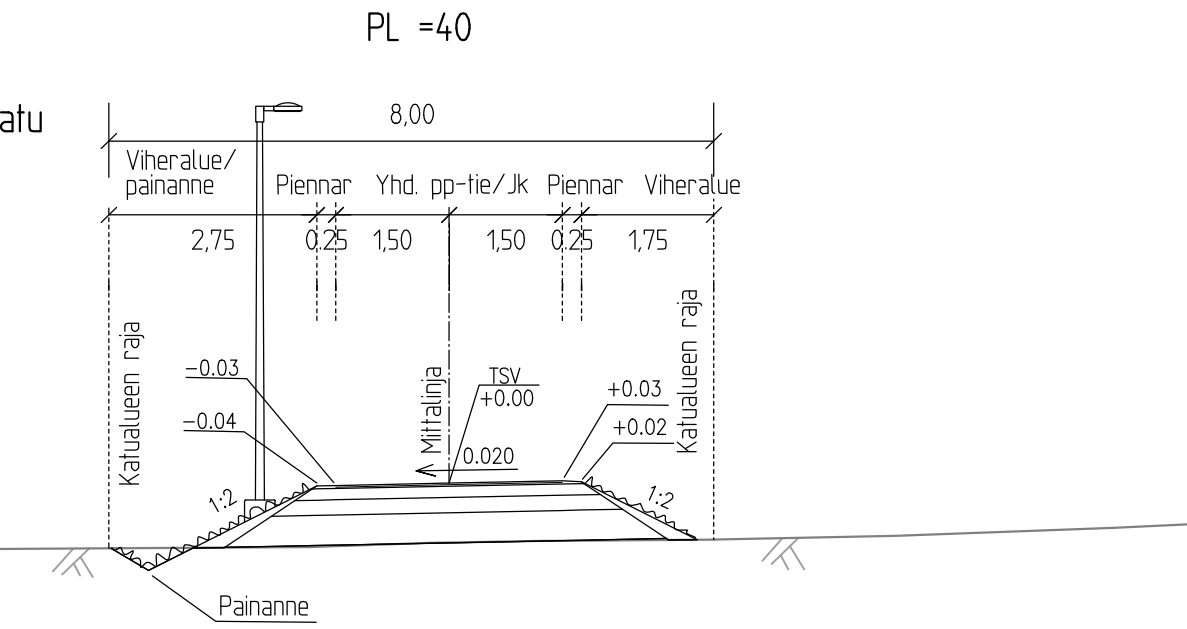
Kaarevuus

1000	Sr	Sr	Sr	Sr	Sr	Sr	Sr	Sr	Sr	Sr	Sr	Sr	Sr
R													
					R=50	R=100							

Ajoradan sivukaltevuus

--	--	--	--	--	--	--	--	--	--	--	--	--	--

Yhd. pp-tie/Jk välillä
Haikarinkatu-Myllärinkatu
1:100



Katuluokan 6 normaalipäällysrakennetaulukko

Pohjamaaluokka	A	B	C	D	E	F
Päällyste	30	30	40	40	40	40
Kantava kerros	150	150	200	150	150	150
Tukikerros				300	600	800
Kokonaispaksuus	180	180	240	490	790	990

Sadevesiviemärien yhdysputket 160M-SN8
Koordinaatti- ja korkeusjärjestelmä ETRS-GK24/N2000

TUNNUS	MUUTOS	PAIVAMAARA	PIIRT.	SUINN.	TARK.
SIIJAINTI Myllylampi 7			RAKENNUSKOHTEN IMENPIDE		
RAKENNUSKOHTEN NIMI JA OSOITE YHDISTETTY PP-TIE/JK välillä Haikarinkatu-Myllärinkatu			PIIRUSTUKSEN SISÄLTÖ Pituus- ja tyyppipoikkileikkaukset 1:1000/1:100		
TAL.T.	PVM. 9.2.2021	PIIRT.	SUUN. ALA	TYÖ N:O	PIIR. N:O
	SUUN. ERa	HYV.	LOHJAN KAUPUNKI Palvelutuotanto Rakennuttaminen & kaupunkitekniikka		
			lb-KATU-550-3		