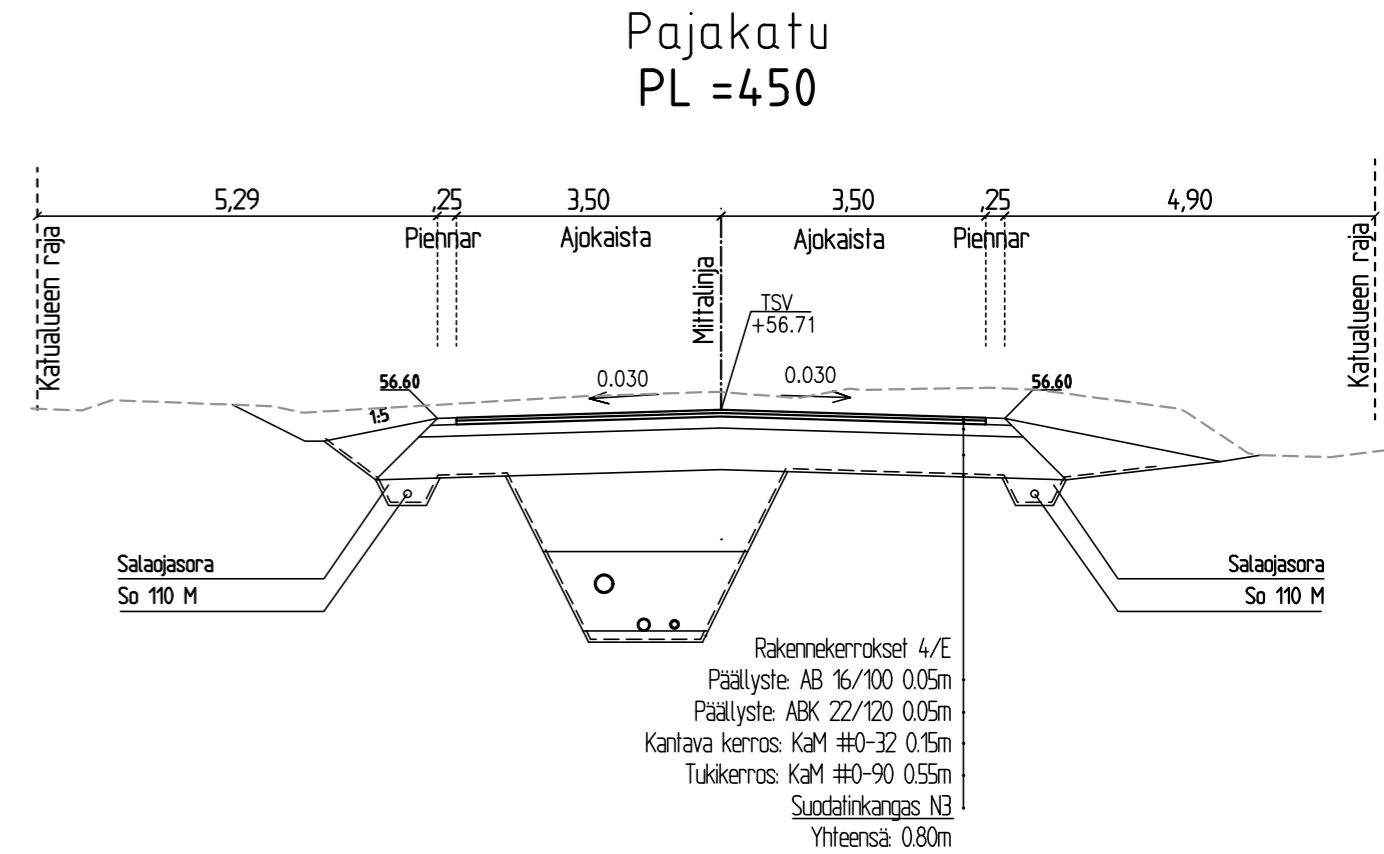
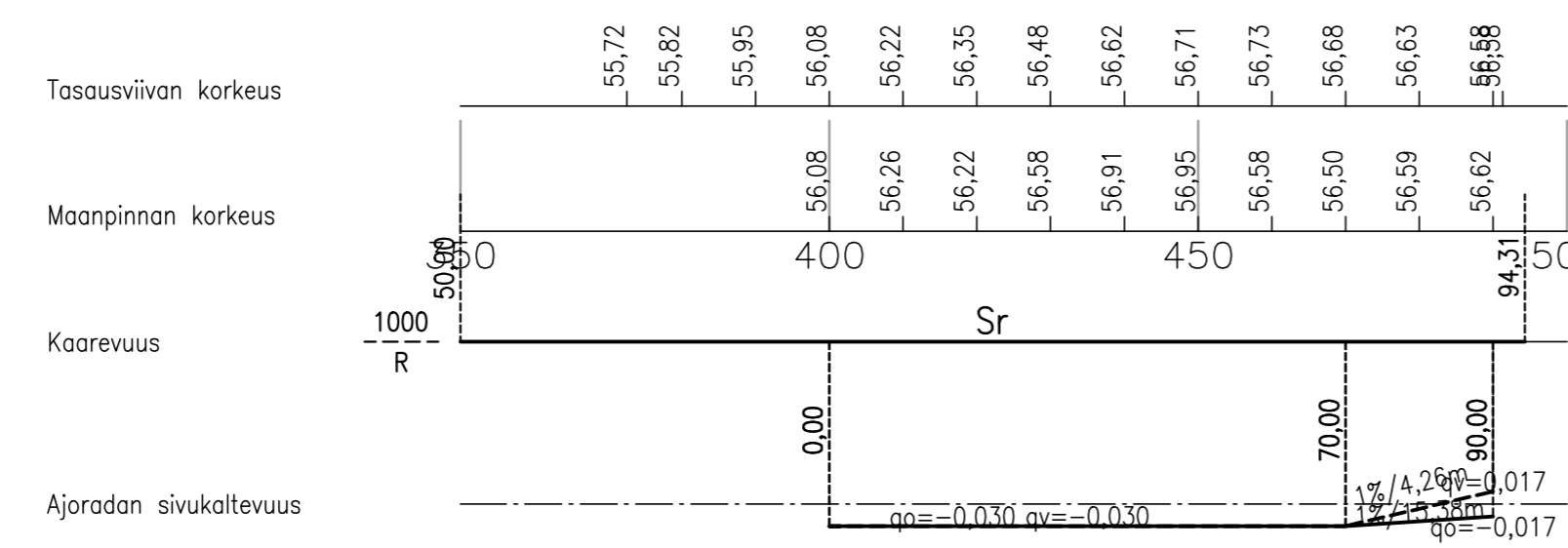


Jätevesiviemäri , sisäpohjan korkeus	53,37	160 PVC PN10	53,71	160 PVC PN10	54,03
Putken mitat ja laatu					
Paalu, kaivoväli ja kaltevuus	366,5	63,71/0,005	430,3	65,3/0,005	495,6
Sadevesiviemäri , sisäpohjan korkeus	53,87	250 PP SN8	54,19	250 PP SN8	54,54
Putken mitat ja laatu					
Paalu, kaivoväli ja kaltevuus	365,9	63,86/0,005	429,7	65,3/0,005	495
Vesijohto , laen korkeus	53,55	110 PEH PN10	53,83	110 PEH PN10	
Putken mitat ja laatu					
Paalu	372,7		430,8		

Päällysrakenne
Putkien perustamistapa

	Nyk.rakennekerrokset		4/E		
Matka	372,566		439,898	463,742	491,307
		67,332		23,844	27,565
		0,013		S=1300	-0,005



Rakennekerrokset 4/E	
Päällyste AB 16/100 0.05m	
Päällyste ABK 22/120 0.05m	
Kantava kerros KaM #0-32 0.15m	
Tukikerros KaM #0-90 0.55m	
Suodatinkangas N3	
Yhteensä: 0.80m	

TUNNUS	MUUTOS	PÄIVÄMÄÄRÄ	PIIRT.	SUUNN.	TARK.
SIJAINTI Pappilankorpi	Koordinaatti- ja korkeusjärjestelmä ETRS-GK24/N2000				
RAKENNUSKOHTEEEN NIMI JA OSOITE PAJAKATU PL 415-490	PIIRUSTUKSEN SISÄLTÖ Pituusleikkaus 1:1000/1:100 Tyyppipoikkileikkaus 1:100				
TALT.	PVM. 16.3.2023	PIIRT. MKU	SUUN. ALA	TYÖ N:0	PIIR. N:0
	SUUN. MKU	HYV.			
LOHJAN KAUPUNKI Tekninen toimi Kaupunkitekniikka			1b-KATU-155-6		